



XC4150

Kompaktowe i zarazem niezwykle wydajne kolorowe urządzenie wielofunkcyjne A4



Wyraziste wydruki za niższą cenę oraz olśniewające kolory



Szybkość zapewniająca produktywność oraz funkcjonalność i niezawodność, której potrzebujesz



Rozwiązania i elastyczność usprawniające obieg dokumentów



Wrażliwe dane pozostają bezpieczne



Niższe koszty i ochrona środowiska



Więcej mocy za niższą cenę



Oszczędzaj czas dzięki zintegrowanym rozwiązaniom i oprogramowaniu modelu XC4150. Szybkość drukowania i skanowania pozwala na utrzymanie produktywności i pracę bez przestojów. Profesjonalny wygląd zapewniają olśniewające kolory.

- ▶ Wspaniałe kolory w niedrogim, kompaktowym urządzeniu
- ▶ Szybkość druku sięgająca 47 stron na minutę¹
- ▶ Mniej czasu poświęcanego na wymianę materiałów eksploatacyjnych dzięki wysokiej wydajności tonera oraz technologii niewymagającej potrząsania
- ▶ Uniwersalne podajniki z możliwością rozbudowy

Szybkość zapewniająca produktywność oraz funkcjonalność i niezawodność, której potrzebujesz

Produktywność pozostaje wysoka, gdy nawet duże zadania drukowania w kolorze są realizowane szybko. Dzięki szybkości drukowania do 47 stron na minutę.

Ogranicz czas oczekiwania dzięki zdolności modelu XC4150 do wydrukowania jednej strony w kolorze w ciągu zaledwie 5 sekundy. Jeszcze więcej czasu pozwala zaoszczędzić wygodne drukowanie bezpośrednio z napędów flash, dysków sieciowych lub serwerów online.

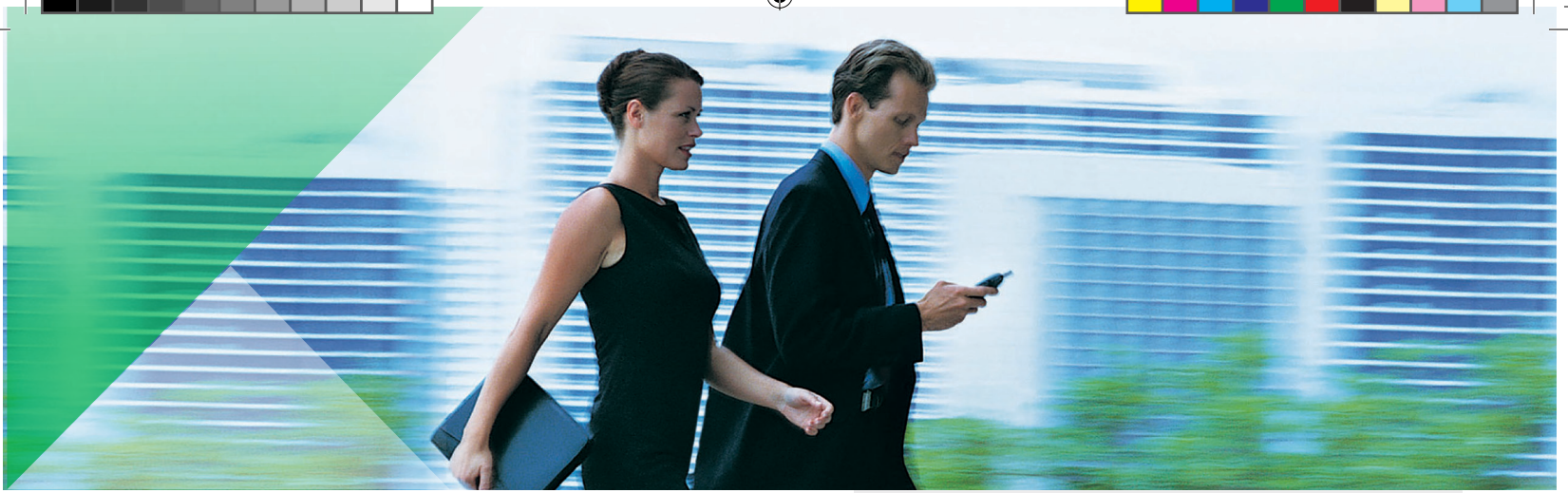
Możesz przyspieszyć skomplikowane wydruki dużych fotografii i grafiki w wysokiej rozdzielczości. Wydajny kontroler druku posiada wbudowaną moc obliczeniową, której potrzebujesz.

Cyfrowy obieg dokumentów i dokumenty papierowe nie obniżą szybkości realizowania zadań. Urządzenie XC4150 osiąga prędkość skanowania do 56 stron na minutę, co w połączeniu z zaawansowanym procesorem czterordzeniowym umożliwia szybkie pozyskiwanie i udostępnianie informacji aplikacjom sieciowym firmy.

Pracuj w dowolnym miejscu i drukuj, gdzie tylko chcesz, korzystając z druku mobilnego z urządzeń z systemami iOS, Android i Windows Mobile oraz opcjonalnego drukowania bezprzewodowego i bezpośredniego drukowania mobilnego NFC ze smartfonów i tabletów. Model XC4150 obsługuje również technologie Google Cloud Print, Apple Airprint 1.5 i Mopria.

Łatwy dostęp dla wszystkich pracowników dzięki przechylnemu ekranowi eTask ułatwiającemu obsługę interfejsu osobom o różnym wzroście, szufladom i prowadnicom papieru, które poruszają się bez wysiłku, oraz standardowemu gniazdu słuchawkowemu i funkcjom potwierżeń głosowych ułatwiającym obsługę urządzenia użytkownikom z upośledzeniem wzroku*.

*Spełnia wytyczne sekcji 508 i europejskiej normy EN 301 549 dotyczące dostępności. Funkcje będą dostępne od czerwca 2016 r.



Wyraziste wydruki za niższą cenę, ośniewające kolory i profesjonalne wykończenie

Kolory tak dokładnie odwzorowane i niedrogie, że możesz drukować w kolorze na miejscu. Bez konieczności płacenia za urządzenie z wyższej półki możesz dopasować wszystkie kolory swojej marki i precyzyjnie odwzorować barwy. Technologia Color Replacement Lexmarka łączy zastępczy kolor plamki i wymianę RGB w celu precyzyjnego dopasowywania najważniejszych kolorów. Kalibracja PANTONE® i osadzone strony z próbkami kolorów pomagają w uzyskaniu idealnych barw na etapie projektowania. Technologia Color Replacement Lexmarka łączy zastępczy kolor plamki i wymianę RGB w celu precyzyjnego dopasowywania najważniejszych kolorów. Typowa dla Lexmarka jakość koloru rzędu 4800 jest niezwykle wyraźna nawet przy maksymalnej prędkości drukowania.

Mniej kłopotów dzięki dużej pojemności wejściowej – przy pojemności do 2300 arkuszy papier rzadziej się wyczerpuje, więc nie trzeba czekać ani interweniować, aby dokończyć drukowanie.

Podnieś swoją produktywność dzięki modelowi XC4150, który pracuje bez przerw

- ▶ Wydajność kaset z tonerem sięga 20 000 stron¹
- ▶ Bęben światłoczuły wystarcza maksymalnie na 150 000 stron⁶
- ▶ Wywoływacze i zestawy konserwacyjne starczą na 150 000 stron⁶
- ▶ Niewymagające potrząsania kasety z tonerem Unison™ oznaczają doskonałe wydruki do ostatniej strony bez przerw

Zaawansowana technologia skanowania

Łączenie systemów cyfrowych firmy z nieustrukturyzowaną zawartością staje się niezwykle proste. Zaawansowana technologia skanowania urządzenie XC4150 powoduje, że jest ono szybkie i proste.

- ▶ Podnoszenie wydajności skanowania i digitalizacji poprzez zmniejszanie czasu potrzebnego na ręczne przygotowywanie dokumentów i automatyczne poprawianie jakości zeskanowanych obrazów dzięki opcji integracji VirtualReScan (VRS) Lexmarka⁸
- ▶ Automatyczne wykrywanie i usuwanie pustych stron
- ▶ Skanowanie zbioru dokumentów o różnych formatach z pełną prędkością
- ▶ Duża szybkość i niewielkie rozmiary plików dzięki wykrywaniu koloru. Skanowanie odbywa się w trybie mono jeżeli nie wykryto koloru
- ▶ Zmniejszenie rozmiaru plików oraz precyzyjne odwzorowywanie informacji dzięki kompresji plików w technologii Mixed Raster Content (MRC)
- ▶ Uzyskiwanie idealnych obrazów wysokiej jakości za sprawą czujników Charged Coupled Device (CCD) oraz układu pięciu szklanych soczewek
- ▶ Szybkie ponowne uruchamianie zadań. Usuwanie zacięć na poziomie strony pozwala wznowić zadanie od miejsca zacięcia



⁸Integracja VirtualReScan z wykorzystaniem platformy TotalAgility Lexmarka

Rozwiązania usprawniające obieg dokumentów

Zintegruj swoje dokumenty papierowe z systemami, korzystając z w pełni konfigurowalnych, wbudowanych w urządzenia aplikacji dostępnych w drukarce Lexmark XC4150. Wbudowane rozwiązania zwiększające wydajność to przyszłościowa inwestycja.

Standardowe wbudowane w urządzenia aplikacje dostarczane z tym modelem *:



AccuRead OCR

Twoja organizacja może tworzyć przeszukiwalne pliki i edytowalne treści, korzystając z wbudowanej aplikacji AccuRead OCR, co zajmuje mniej czasu niż ręczne wprowadzanie danych. Inni producenci oferują tę niezwykle istotną możliwość za dodatkową opłatą.



Scan Centre

Jedna aplikacja do wysyłania zeskanowanych dokumentów do wielu miejsc docelowych jednocześnie z opcjonalnym potwierdzeniem przestania.



Formularze i ulubione

Zachowaj łatwy dostęp do często używanych formularzy i dokumentów i oszczędzaj pieniądze poprzez wyeliminowanie nadrukowanych formularzy.



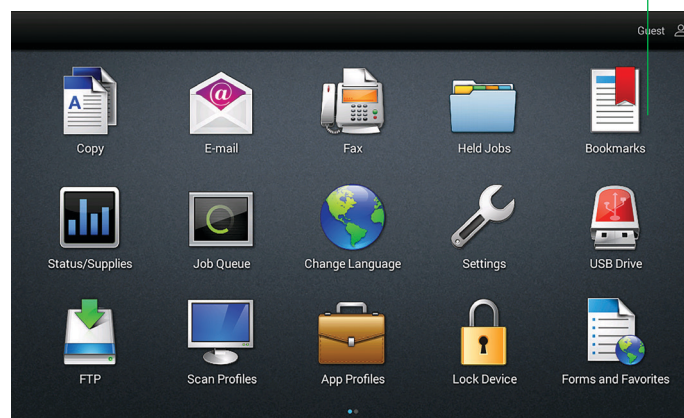
Kopiowanie kart

Możliwość skanowania obu stron dokumentów tożsamości lub kart kredytowych, wydrukowania ich na jednej stronie arkusza papieru, a także zapisania w folderze sieciowym.



Książka adresowa

Zarządzanie przechowywanymi w urządzeniu danymi użytkowników, kontaktami i miejscami docelowymi skanowania na ekranie dotykowym interfejsu e-Task lub za pomocą programu Embedded Web Server.



Zapoznaj się z możliwościami, jakie daje nasz intuicyjny interfejs

Ogranicz potrzebę szkoleń dzięki nowoczesnym, znanym z tabletów funkcjom naszego interfejsu eTask na jasnym, kolorowym 7-calowym ekranie dotykowym. Poruszaj się po intuicyjnym interfejsie za pomocą przesuwania palcem i dotykania, aby uzyskać dostęp do wygodnych funkcji, takich jak:

- ▶ podgląd całego zadania drukowania,
- ▶ drukowanie dokumentów pakietu Microsoft Office oraz innych typów plików z pamięci USB lub urządzeń przenośnych,
- ▶ możliwość tworzenia skrótów i zakładek
- ▶ realizacja zwrotu z inwestycji dzięki prawdziwej integracji,
- ▶ dostęp do firmowej książki adresowej w celu szybkiego przekazywania dokumentów,
- ▶ umożliwienie monitorowania i rozliczania użytkowników oraz nadawanie im uprawnień do celów zarządzania kosztami i drukowaniem,

* Wraz z urządzeniem mogą być dostarczone dodatkowe aplikacje oparte na urządzeniach oraz dotychczasowe mogą być dodatkowe aplikacje.

XC4150



1. Intuicyjny kolorowy ekran dotykowy z nowym interfejsem eTask Jasny 7-calowy ekran wykorzystuje znane gesty przesuwania palcem i dotykania, ograniczając czas szkoleń i przyspieszając pracę użytkowników.



2. Bezpośrednie drukowanie plików pakietu Microsoft Office oraz innych dokumentów i grafik z napędów flash. Ponadto istnieje możliwość podglądu zadań na ekranie eTask przed drukowaniem.



3. System tonerów Unison™ o długiej żywotności Toner Unison™ zapewnia stałą, niezwykle wysoką jakość obrazu, długotrwałą niezawodność systemu i wyjątkową zgodność z zasadami zrównoważonego rozwoju, a wszystko to zamknięte w wydajnej kasecie, która nie wymaga potrząsania.



4. Rozwiązania programowe Możliwości rozwiązań eSF w połączeniu z narzędziami Lexmarka do zarządzania flotą (sprzedawanymi osobno), istniejącymi rozwiązaniami firmy oraz infrastrukturą techniczną tworzą inteligentny ekosystem urządzeń wielofunkcyjnych Lexmarka. Elastyczność rozwiązań stanowi o przyszłościowym charakterze inwestycji w technologię kolorowego druku laserowego Lexmarka.



5. Możliwość zwiększenia pojemności podajników Urządzenie pozwala drukować na różnych rodzajach papieru i zwiększyć maksymalną pojemność podajników do 2300 arkuszy.

Poufne informacje pozostają bezpieczne

Autoryzuj i uwierzytelniaj osoby i urządzenia uzyskujące dostęp do Twojej sieci wraz ze zdalnym monitorowaniem i zarządzaniem.

Zabezpiecz swoje urządzenie na wszystkich frontach dzięki filtrowaniu portów i połączeń w celu ograniczenia aktywnego dostępu oraz kodowaniu i czyszczeniu opcjonalnego dysku twardego w celu ochrony poufnych danych dotyczących zadań drukowania. Cyfrowe podpisy na aktualizacjach firmware trzymają hakerów na dystans.

Dopasowane do Twoich protokołów uwierzytelnianie poprzez czytniki kart dostępu, kody PIN lub hasła. Po uwierzytelnieniu użytkowników połączenie z siecią jest w pełni bezpieczne. Jeśli uwierzytelnienie się nie powiedzie, ekran eTask wyłączy się, aby uchronić ustawienia urządzenia przed zmianami.

Zapobiegij wyciekom danych ze standardowego dysku twardego dzięki jego zabezpieczeniu z wykorzystaniem standardu AES (Advanced Encryption Standard) z kluczami o długości 256 bitów, które są przechowywane w pamięci urządzenia, a nie na dysku twardego. Po wyjęciu dysku twardego dane są praktycznie nie do odczytania.

Ograniczaj koszty, dbając przy tym o środowisko

Oszczędzaj energię dzięki wielu trybom oszczędzania energii. Tryb uśpienia zużywa mniej niż 3 waty pomiędzy zadaniami. Tryb hibernacji zużywa pół wata podczas zaplanowanych okresów wyłączenia.

Bezproblemowo oszczędzaj papier i toner. Do opcji przyjaznych środowisku należą m.in. standardowe drukowanie dwustronne, drukowanie grafik w jaśniejszym odcieniu dzięki funkcji ColourSaver, która pozostawia tekst ciemnym i czytelnym oraz rozwiązanie Kopia Eco Lexmarka.

Lepszy toner oszczędza nie tylko energię. Toner Lexmark Unison™ przylega do papieru przy niższej temperaturze, co wymaga mniej energii. Korzystając z naszego darmowego i prostego w użyciu programu zwrotu zużytych materiałów eksploatacyjnych Lexmarka (ang. LCCP) wysyłaj puste kasety z powrotem do recyklingu w naszych centrach recyklingowych.



Zrównoważony rozwój Lexmarka

Dla Lexmarka zaangażowanie na rzecz środowiska naturalnego nie jest tylko hasłem reklamowym. To kluczowa wartość, która jest poparta rzeczywistymi działaniami i wynikami. Myślimy przyszłościowo, jesteśmy innowacyjni, a ponadto przepełnia nas dążenie do zapewnienia przyszłym pokoleniom zdrowej planety. Naszym klientom i partnerom oferujemy zaangażowanie i najlepsze rozwiązania techniczne, a także bogatą wiedzę na temat sektorowych procesów biznesowych. To dzięki tym elementom możemy podnosić zarówno ich, jak i naszą wydajność.

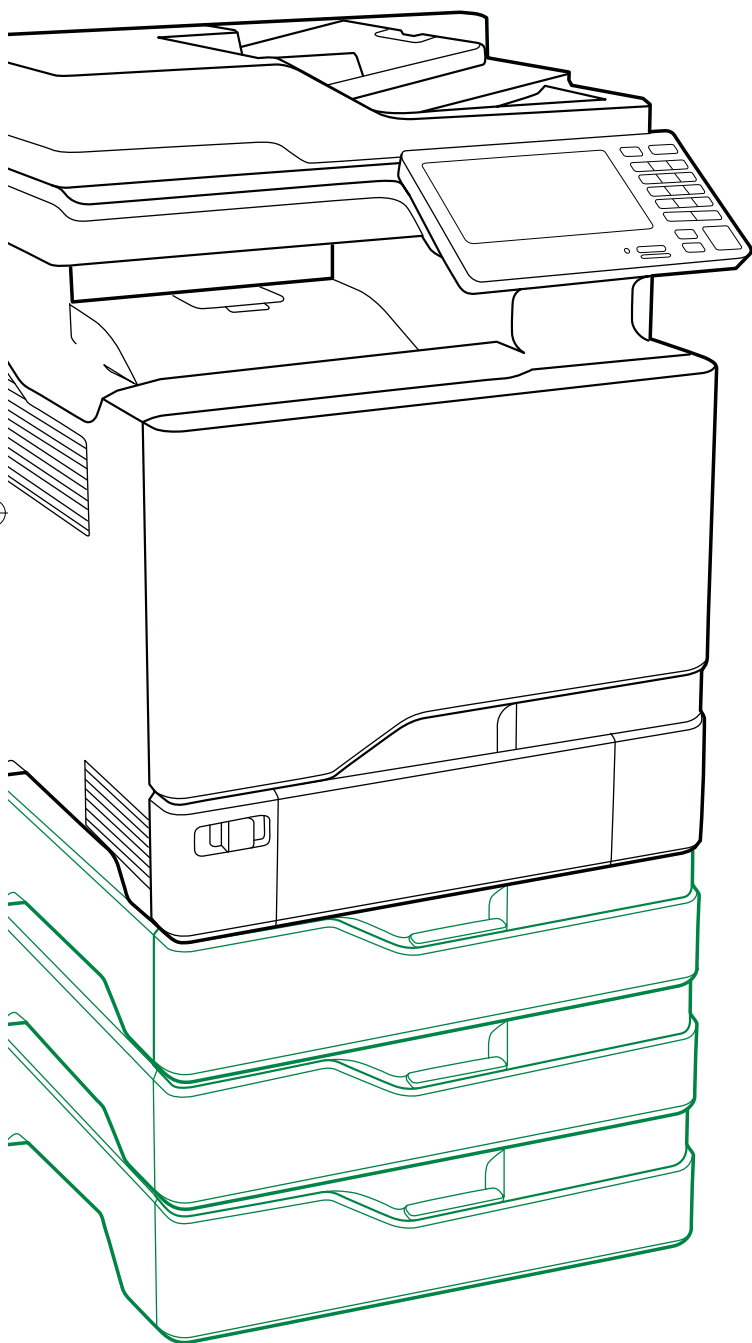
Produkty Lexmarka spełniają uznawane na całym świecie normy środowiskowe*.

- ▶ Energy Star™
- ▶ Blue Angel
- ▶ EPEAT™

Więcej informacji na temat inicjatyw Lexmarka w zakresie zrównoważonego rozwoju można znaleźć pod adresem csr.lexmark.com

*Energy Star V2.0 dla sprzętu obrazującego (unijna dyrektywa RoHS i sekcja 4.3.1.1 normy IEEE1680.2-2).

Konfigurowanie urządzenia.


Numer katalogowy

40C9604

Model

Lexmark XC4150

Numer katalogowy

24B6720

Kaseta z tonerem/nabój drukujący do urządzeń laserowych

XC4150 Kaseta z tonerem czarnym

24B6717

XC4150 Kaseta z tonerem cyjan

24B6718

XC4150 Kaseta z tonerem magenta

24B6719

XC4150 Kaseta z tonerem żółtym

74C0W00

Pojemnik na zużyty toner

74C0ZK0

CS720, CS725, CX725 Zwrotny zespół obrazujący – czarny

74C0ZV0

CS720, CS725, CX725 Zwrotny zestaw obrazujący – kolorowy (CMY)

Numer katalogowy

40C2100

Obsługa papieru

Zasobnik na 550 arkuszy

Numer katalogowy

57X9020

Rozszerzenia pamięci

Pamięć RAM DDR3, G2 2 GB, 512 M ×32, 204 SODIMM

57X9801

Karta pamięci flash 256 MB (użytkownika)

Numer katalogowy

27X0400

Dysk twardy

Dysk twardy

Numer katalogowy

40C2300

Meble

Regulowany stojak

Numer katalogowy

40C9200

Karty z oprogramowaniem drukarki

Karta do obsługi formularzy i kodów kreskowych

40C9201

Karta IPDS

40C9202

Karta PRESCRIBE

Numer katalogowy

57X9110

Karty czcionek

Karta czcionek języka chińskiego (tradycyjnego)

57X9112

Karta czcionek języka chińskiego (uproszczonego)

57X9114

Karta czcionek języka koreańskiego

57X9115

Karta czcionek języka japońskiego

Numer katalogowy

27X0803

Wewnętrzny serwer druku

Bezprzewodowe złącze MarkNet 8360

Numer katalogowy

14F0100

Karty interfejsu lokalnego

Karta interfejsu szeregowego RS-232C2

14F0000

Karta interfejsu równoległego 1284-B2

Numer katalogowy

57X0085

Bezpieczeństwo

Moduł bezpieczeństwa

Numer katalogowy

1021231

Kable

Kabel równoległy drukarki (3 m)

1021294

Kabel USB drukarki (2 m)

Numer katalogowy

SPD0002

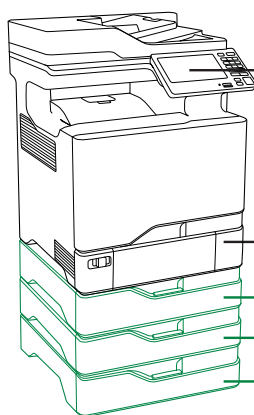
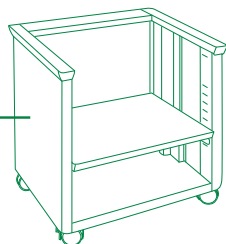
Interfejsy / akcesoria

Urządzenie do ochrony przeciwprzebieciowej 230 V

Lexmark XC4150

Regulowany stojak drukarki

Standard
Opcja



7-calowy kolorowy ekran dotykowy

Podajnik na 550 arkuszy z podajnikiem uniwersalnym na 100 arkuszy

Taca na 550 arkuszy

Taca na 550 arkuszy

Taca na 550 arkuszy

Dane techniczne	Lexmark XC4150
Drukowanie	
Wyświetlacz	Kolorowy ekran dotykowy Lexmark e-Task 7" z potwierdzeniem akustycznym
Szybkość druku: maks. ⁵	mono: 47 str./min. / kolor: 47 str./min.
Czas wydruku pierwszej strony: tylko	mono: 5.0 sek. / kolor: 5.5 sek.
Rozdzielczość druku	mono: 1200 x 1200 dpi, 4800 CQ (2400 x 600 dpi) / kolor: 1200 x 1200 dpi, 4800 CQ (2400 x 600 dpi)
Pamięć	standardowo: 2048 MB / maksymalnie: 4096 MB
Dysk twardy	Zawarty w konfiguracji
Zalecany nakład miesięczny ²	2000 - 20000 stron
Maksymalny miesięczny cykl pracy ³	150000 str./miesiąc
Kopiowanie	
Szybkość kopiowania: maks. ⁵	mono: 47 kopii/min. / kolor: 47 kopii/min.
Czas kopiowania pierwszej strony: tylko	mono: 6.5 sek. / kolor: 7.0 sek.
Skanowanie	
Rodzaj skanera / Skanowanie z podajnika automatycznego	Skaner płaski z podajnikiem dokumentów / Skanowanie dwustronne rewersyjne
A4/Ltr Szybkość skanowania dwustronnego: Maks.	mono: 26 / 28 str./min. / kolor: 26 / 28 str./min.
A4/Ltr Szybkość skanowania jednostronnego: Maks.	mono: 56 / 60 str./min. / kolor: 56 / 60 str./min.
Faksowanie	
Szybkość modemu	ITU T.30, V.34 Half-Duplex, 33.6 Kb/s
Materiały eksploatacyjne⁷	
Wydajność kaset z tonerem (maks.) ¹	Kaseta z czarnym tonerem o wysokiej wydajności 20 000 stron, Kasety kolorowe (CMY) o wysokiej wydajności 13 000 stron
Przybliżona wydajność wkładu światłoczułego: maks. ⁶	150000 stron, przy założeniu 3 strony A4 w zadaniu wydruku i pokryciu ok. 5%
Tonery dostarczane z urządzeniem ⁸	Zwrotne kasety z tonerem czarnym i kolorowym (CMYK) na 7000 stron
Obsługa papieru	
Obsługa papieru standardowo	Podajnik na 550 arkuszy, Podajnik uniwersalny na 100 arkuszy, Wbudowany druk dwustronny, Odbiornik na 300 arkuszy
Opcje obsługi papieru	Taca na 550 arkuszy
Pojemność podajników: maks.	Standardowa: 650 arkuszy / Maksymalna: 2300 arkuszy
Pojemność odbiorników: maks.	Standardowa: 300 arkuszy / Maksymalna: 300 arkuszy
Obsługiwane rodzaje nośników	Zwykły papier, Karton, Koperty, Etykiety papierowe, Etykiety winylowe, Banery, patrz: Card Stock & Label Guide
Obsługiwane rozmiary nośników	A4, A5, A6, Koperta DL, Koperta B5, Koperta C5, Koperta 10, Koperta 7 3/4, Koperta 9, Executive, Folio, JIS-B5, Legal, Letter, Statement, Universal, Oficio
Inne⁴	
Interfejsy standardowe	Jedno gniazdo karty wewnętrznej, USB 2.0 zgodny ze specyfikacją Hi-Speed (Typ B), Gigabit Ethernet (10/100/1000), Port USB z przodu zgodny ze specyfikacją USB 2.0 Hi-Speed (Typ A), Port Hi-Speed USB z tyłu zgodny ze specyfikacją USB 2.0 (Typ A)
Opcjonalne porty sieciowe	Wewnętrzny bezprzewodowy serwer druku MarkNet N8360 802.11b/g/n, NFC
Poziom hałasu podczas pracy	Drukowanie: 53 dBA / Kopiowanie: 56 dBA / Skanowanie: 53 dBA
Warunki otoczenia w czasie pracy	Wilgotność: wilgotność względna od 8 do 80%, Temperatura: od 10 do 32°C, Wysokość n.p.m.: 0-2896 m
Wymiary (W x S x G) w mm / Waga	648 x 505 x 533 mm / 44.9 kg

¹Średnia wydajność przy pokryciu wydruku ok. 5% na kolor ²Zalecana liczba stron drukowanych miesięcznie to wartość, która pomaga klientom firmy Lexmark w ocenie oferowanych produktów na podstawie średniej liczby stron, jaką dany użytkownik planuje drukować miesięcznie. Firma Lexmark zaleca, by średnia liczba stron drukowana miesięcznie przy użyciu danego urządzenia nie przekraczała optymalnego zakresu zapewniającego najwyższą wydajność urządzenia, opartego na czynnikach takich jak: częstotliwość wymiany materiałów eksploatacyjnych, częstotliwość ładowania papieru, szybkość i typowe zastosowania. ³Maksymalny miesięczny cykl pracy to maksymalna liczba stron, jaką urządzenie może wydrukować w ciągu miesiąca. Wartość ta zapewnia możliwość określenia trwałości urządzenia względem innych drukarek i urządzeń wielofunkcyjnych firmy Lexmark. ⁴Sprzedawane drukarki podlegają określonym warunkom licencyjnym/umownym. Szczegółowe informacje na www.lexmark.com/printerlicense ⁵Prędkości drukowania i kopiowania zmierzone odpowiednio zgodnie z normami ISO/IEC 24734 oraz ISO/IEC 24735 (ESAT). Aby uzyskać więcej informacji, zobacz www.lexmark.com/ISOspeeds. ⁶Rzeczywista wydajność może być różna w zależności od takich czynników jak: szybkość urządzenia, rozmiar i kierunek podawania papieru, pokrycie tonerem, użyty zasobnik, procent drukowania tylko w czerni i średnia złożoność zadania drukowania. ⁷Produkt działa tylko w wymiennych kasetami z tonerem przeznaczonymi do użytku w określonym regionie geograficznym. Więcej informacji na www.lexmark.com/regions ⁸Przebiegna maksymalna deklarowana wydajność nabożów czarnego i trójkolorowego (CMY) w przypadku standardowych stron ustalona zgodnie z normą ISO/IEC 19798.

© 2015 Nazwa i logo Lexmark są znakami towarowymi firmy Lexmark International, Inc. zarejestrowanymi w Stanach Zjednoczonych i/lub innych krajach. Pozostałe znaki towarowe należą do odpowiednich właścicieli.

ENERGY STAR® jest znakiem zarejestrowanym w Stanach Zjednoczonych.

Nazwa i logo AirPrint są znakami towarowymi firmy Apple Inc.

