



MX-B456W / MX-B356W

Cyfrowy system wielofunkcyjny

www.sharp.pl

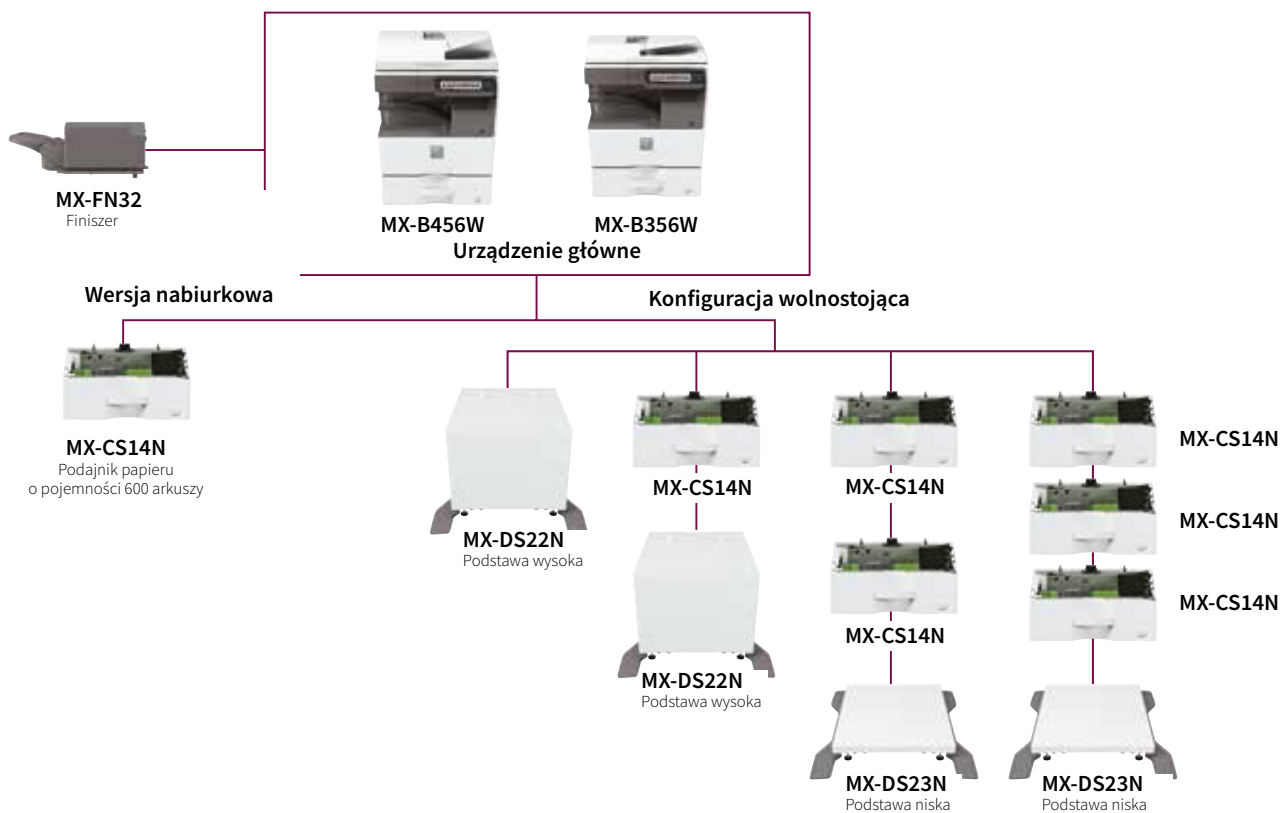
SHARP
Be Original.



Wszystko, co istotne dla biznesu

- Podajnik jednobieżkowy DSPF na 100 ark. z prędkością skanowania do 110 str./min (MX-B456W) lub podajnik dwustronny RSPF na 50 ark. z prędkością skanowania do 40 str./min (MX-B356W)
- Funkcja bezserwerowego wydruku podążającego (do 5 urządzeń)
- Moduł OCR z możliwością zapisu skanowanych dokumentów jako edytowalnych plików Open XML (docx, xlsx, pptx) lub przeszukiwalnych plików PDF
- Wydruk plików MS Office bezpośrednio z nośników USB lub z serwisów opartych na chmurze
- Skanowanie wizytówek przez podajnik dokumentów i ich przekształcanie do formatu kontaktów MS Outlook (vcf)
- Bezpośrednie połączenie z najpopularniejszymi serwisami w chmurze: Google Drive, One Drive for Business, SharePoint Online, Box, Dropbox
- Moduł faksu w standardzie
- Obsługa Adobe® PostScript®3™ w standardzie
- Złącze bezprzewodowe
- Wsparcie pracy z urządzeniami mobilnymi (Sharpdesk Mobile, AirPrint, Google Cloud Print)
- Najwyższy poziom bezpieczeństwa danych

Konfiguracja



OPCJE

MX-PF10

Zestaw czcionek kodów kreskowych

MX-FWX1

Moduł faksu internetowego

MX-USX1/X5

Licencje Sharpdesk - moduł 1/5 licencji

MX-US10/50/A0

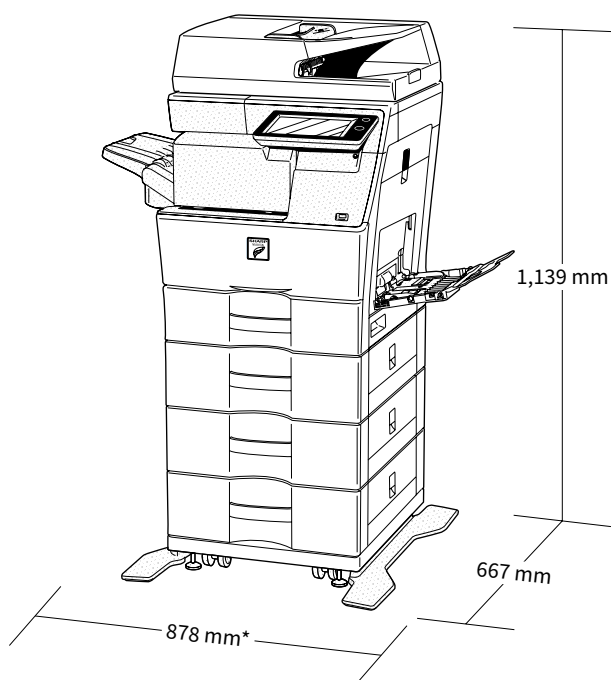
Licencje Sharpdesk - moduł 10/50/100 licencji

MX-AMX1

Moduł integracji aplikacji

MX-FR63U

Moduł ochrony danych



Uwaga: przy ustawieniu urządzenia wielofunkcyjnego na podłodze zalecamy umieszczenie go na podstawie MX-DS22N. Jeśli podłączysz dwie kasety MX-CS14N, wymagany jest również moduł MX-DS23N. Niektóre funkcje mogą być niedostępne w pewnych regionach.

Specyfikacja techniczna

Dane ogólne

Szybkość wydruku (str./min) (maks.)	A4 ^{*1}
MX-B356W	35
MX-B456W	45
Panel sterowania	7-calowy kolorowy ekran dotykowy LCD
Format papieru ^{*2} (min. - maks.)	A6 - A4
Gramatura papieru (g/m ²)	
Kaseta 1	60 - 105
Kasety 2 - 4	55 - 220
Uniwersalny podajnik boczny	55 - 220
Pojemność papieru (standardowa - maksymalna)	
Arkusze	550 - 2350
Kasety	1 - 4 (oraz podajnik boczny)
Czas nagrzewania ^{*3} (sekundy)	20
Pamięć (GB)	
Kopiarka/Drukarka (współdzielona)	5
HDD ^{*4}	500
Wymagania dotyczące zasilania	Lokalne napięcie znamionowe AC ±10%, 50/60 Hz
Pobór energii (kW) (maks.)	1,84 (220 do 240V)
Wymiary (mm, sz. x dł. x wys.) ^{*5}	
MX-B356W	492 x 517 x 588
MX-B456W	492 x 517 x 638
Masa (kg) (przybl.)	
MX-B356W	31
MX-B456W	33
Kopiarka	
Formaty oryginałów (maks.)	A4
Czas wydruku pierwszej kopii ^{*6} (sekundy)	
MX-B356W	5,3
MX-B456W	3,7
Kopiowanie ciągłe (maks.)	9 999
Rozdzielczość druku (dpi)	
Skanowanie	600x600, 600x400
Stopnie gradacji	256
Przeskalowanie (%)	25 - 400 (25 - 200 przez podajnik RSPF/DSPF) ze skokiem 1%
Zaprogramowane skale przeskalowania (metryczne)	10 skal (5R/5E)

Sieć bezprzewodowa

Zgodność z normami	IEEE802.11n/g/b
Tryb dostępu	tryb infrastruktury, tryb Software AP
Bezpieczeństwo	WEP, WPA/WPA2-mixed PSK, WPA/WPA2-mixed EAP ^{*7} , WPA2 PSK, WPA2 EAP ^{*7}

Skanner sieciowy

Metoda skanowania	Skanowanie push (poprzez panel sterowania) Skanowanie pull (aplikacja zgodna z TWAIN)
Prędkość skanowania ^{*8} (oryginały na minutę)	Jednostronnie Dwustronnie
MX-B356W	40 18
MX-B456W	70 110
Rozdzielczość (dpi, maks.)	100, 150, 200, 300, 400, 600
Skanowanie push	75, 100, 150, 200, 300, 400, 600, rozdzielczość 50 - 9600
Skanowanie pull	zgodnie z ustawieniem użytkownika
Formaty plików	Formaty plików TIFF, PDF, PDF/A, szyfrowany PDF, kompaktowy PDF ^{*9} , JPEG ^{*9} , XPS, przeszukiwalny PDF, OOXML (pptx, xlsx, docx), tekstowy (TXT), tekst sformatowany (RTF)
Tryby skanowania	Skanowanie do e-mail, na pulpit, na serwer FTP, do folderu sieciowego (SMB), do pamięci USB, na dysk twardy

Oprogramowanie narzędziowe skanera Sharpdesk

Przechowywanie dokumentów

Pojemność przechowywania dokumentów ^{*10}	Strony	Pliki
Foldery główne i użytkownika	20 000	3 000
Folder tymczasowy	10 000	1 000
Przechowywanie zadań ^{*11}	Kopie, wydruki, skany, fakсы	
Foldery do przechowywania	Folder tymczasowy, folder główny, foldery użytkownika (maks. 1000)	

Drukarka sieciowa

Rozdzielczość (dpi)	600 x 600, 9600 (odpowiednik) x 600
Interfejs	USB2.0, 10Base-T/100Base-TX/1000Base-T
Obsługiwane systemy operacyjne	Windows Server [®] 2008, 2008R2, 2012, 2012R2, 2016, 2019 Windows [®] 7, 8, 1, 10, Mac OS X 10.9, 10.10, 10.11, 10.12, 10.13, 10.14
Protokoły sieciowe	TCP/IP
Protokoły druku	LPR, Raw TCP (port 9100), POP3 (drukowanie e-maili), HTTP, FTP do pobierania plików wydruku, IPP, SMB, WSD
PDL	Standard: PCL6, Genuine Adobe [®] PostScript [®] 3 TM
Dostępne czcionki	80 czcionek dla PCL, 139 czcionek dla Adobe [®] PostScript [®] 3 TM

Faks

Metoda kompresji	MH/MR/MMR/JBIG
Protokół komunikacji	Super G3
Czas wysyłania ^{*12} (sekundy)	Poniżej 3
Prędkość modemu (bps)	33600 - 2400 z automatyczną redukcją prędkości
Formaty zapisu	A4 - A5
Pamięć (GB)	1 (wbudowana)

*1: Podawanie krótką krawędzią. *2: Dla formatów A6 i A5 można zastosować jedynie podawanie krótką krawędzią. *3: 20 sekund przy uruchamianiu urządzenia za pomocą przycisku włączającego, 30 sekund przy uruchamianiu za pomocą głównego włącznika; przy napięciu znamionowym, 23°C (73.4°F). Może się różnić w zależności od warunków i środowiska pracy. *4: Pojemność twardego dysku zależy od zakupionego dysku i jego producenta. *5: Włączając stabilizatory i wypukłości. *6: Podawanie krótką krawędzią papieru A4 z pierwszego podajnika przy użyciu szyby, przy wyłączonych trybach automatycznego wyboru kolorów i auto kolor, gdy urządzenie wielofunkcyjne jest w trybie pełnej gotowości. Może się różnić w zależności od warunków i środowiska pracy. *7: Nie dotyczy trybu Software AP. *8: Na podstawie standardowej kartki testowej A4 firmy Sharp, przy użyciu podajnika i podawaniu krótką krawędzią, przy ustawieniach domyślnych z wyłączonym trybem automatycznego wyboru kolorów. Prędkość skanowania może się różnić w zależności od dokumentu i ustawień skanowania. *9: Tylko w kolorze/skali szarości. *10: Liczba przechowywanych stron zależy od rodzaju dokumentu i ustawień skanowania. *11: Niektóre funkcje wymagają specjalnych opcji. *12 Na podstawie standardowej kartki testowej Sharp z ok. 700 znakami (format A4 podawany krótką krawędzią) przy standardowej rozdzielczości w trybie Super G3, z prędkością 33600 b/s, z kompresją JBIG.

Konstrukcja i dane techniczne podlegają zmianie bez uprzedniego powiadomienia. Wszystkie informacje były prawidłowe w momencie druku. Windows, Windows NT, Windows XP i Windows Vista to zarejestrowane znaki towarowe firmy Microsoft Corporation. Adobe i PostScript 3 to zarejestrowane znaki towarowe lub znaki towarowe firmy Adobe Systems Incorporated w Stanach Zjednoczonych i/lub innych krajach. Pozostałe nazwy firm, nazwy produktów i logotypy są znakami towarowymi lub zarejestrowanymi znakami towarowymi ich prawnych właścicieli. ©Sharp Corporation. Wszystkie znaki towarowe wymieniono. E&OE.

SHARP
Be Original.